



**Закрытое акционерное общество
Машиностроительный завод
«Энергоплант»**

e-mail: info@energoplant.ru

web: <http://energoplant.ru>

ГОСТ Р №РОСС RU.АГ98.Н05802

Электрооборудование экскаваторов

Электродвигатели экскаваторные серий ДЭ и ДЭВ

Двигатели предназначены для работы на механизмах экскаваторов в продолжительном (S1), кратковременном (S2) и повторно-кратковременном (S3) режимах.

По способу возбуждения двигатели изготавливаются с независимым, параллельным и параллельным со стабилизирующей обмоткой возбуждением.

Класс нагревостойкости изоляции – “F” и “H”.

Вид климатического исполнения – У, УХЛ и Т.

Конструктивное исполнение:

- на лапах, с горизонтальным валом, коническими концами вала - IM1003 (с одним концом вала) и IM1004(с двумя концами вала);

- без лап, с фланцем на корпусе, с вертикальным валом, с двумя коническими концами вала - IM4014.

Двигатели выпускаются универсальными по способу охлаждения – с принудительной вентиляцией и естественным охлаждением. Двигатели закрытого исполнения с естественным охлаждением и двигатели защищенного исполнения с принудительной вентиляцией взаимозаменяемы и различаются только наличием или отсутствием крышек на окнах выхода и входа воздуха.

По заказу потребителя двигатели могут поставляться с предохранительными кожухами для защиты обмоток выводов от механических повреждений, приспособленными для непосредственного крепления электрического тормоза на корпусе двигателя, а также с пристроенным вентилятором.

Двигатели имеют сертификат соответствия ГОСТ Р №РОСС RU.АГ98.Н05802, выпускаются по ТУ 3351-002-23450711-2012.

Гарантийный срок на двигатели - 2 года со дня ввода двигателя в эксплуатацию.

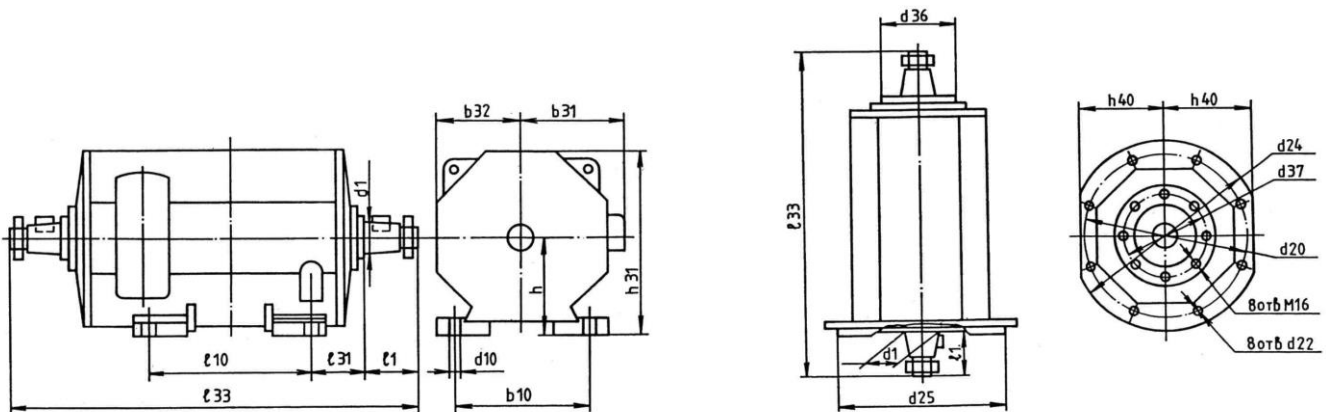


www.energoplant.ru

Электродвигатели экскаваторов
страница 1 из 3

Тип двигателя	Режим работы номинальный	Мощность номинальная, кВт	Напряжение, В	Частота вращения, мин ⁻¹		Напряжение возбуждения, В	Вращающий момент, Н м,			Возбуждение	Охлаждение	Масса, кг, не более
				ном.	макс		ном.	макс	пуск.			
ДЭ 812 и ДЭВ 812	S3 - ПВ = 80%	120	305	750	1900	85	1528	3140	3580	независимое	принудительное	1510
	S2 - 60 мин	90					1146				естественное	
ДЭВ 814	S1	155	305	710	1700	85	2085	5440	6830	независимое	принудительное	2560
ДЭ 816	S3 - ПВ = 75%	220	440	750	1600	85	2085	5690	6870	независимое	принудительное	2885
	S1	200		220			2547					
	S1	150				490	82	2984	5300	6300	параллельное со стаб. обмоткой	
	S2-60 мин	150		480								
	S3 - ПВ = 75%	225		300		720						
ДЭВ 816	S1	150	220	480	85	2923	8000	10700	независимое	принудительное	3600	
ДЭ 818	S1	270	375	800	1500	85	3223	8000	10700	независимое	принудительное	3600

Габаритные и установочно-присоединительные размеры экскаваторных двигателей горизонтального и вертикального исполнений.



Тип двигателя	Конструктивное исполнение по способу монтажа	Размеры, мм										
		11	110	131	133	b0	b31	b32	d1	d10	h	h31
ДЭ 812	IM1 003	165	724	172	1220	570	510	370	100	35	340	708
ДЭ 812	IM 1004	165	724	172	1412	570	510	370	100	35	340	708
ДЭ 816	IM1003	200	890	212	1502	686	570	430	130	42	400	824
ДЭ 816	IM1004	200	890	212	1732	686	570	430	130	42	400	824
ДЭ 818	IM1004	200	990	201	1792	760	620	471	140	48	450	919
		d1	d20	d22	d24	d25	d36	d37	l1	l33	h40	
ДЭВ 812	IM4014	110	900	35	970	800	430	480	253	1610	465	
ДЭВ 814	IM4014	120	940	28	1000	880	430	480	165	1613	465	
ДЭВ 816	IM4014	130	940	28	1000	880	430	480	200	1796	465	

ФОРМУЛИРОВКА ЗАКАЗА:

При заказе необходимо указать:
тип двигателя;
климатическое исполнение и категорию размещения;
вид возбуждения;
номинальные данные (напряжение, мощность, частота вращения, напряжение возбуждения);
конструктивное исполнение по способу монтажа;
наличие конструктивных особенностей;
номер поставочного документа.

Пример записи:

Двигатель типа ДЭ 812У1, независимого возбуждения, 305 В, 120 кВт, 750 мин⁻¹,
напряжение возбуждения 85 В, IM1004, ТУ 3351-002-23450711-2012

КОНТАКТНЫЕ ДАННЫЕ:

Закрытое акционерное общество «Машиностроительный завод «Энергоплант»
Юридический адрес:
Россия, Московская область, г. Серпухов, улица Весенняя, д.10
Фактический адрес:
Россия, Московская область, г. Серпухов, улица Московская, д.44
Тел./факс +7 (495) 565-35-91
e-mail: info@energoplant.ru
web: <http://energoplant.ru>

